


Idealna dla małych firm takich jak

- Małe hotele i pensjonaty typu „bed & breakfasts”
- Małe restauracje
- Salony fryzjerskie i kosmetyczne
- Kluby sportowe i kluby fitness
- Firmy sprzątające powierzchnie biurowe
- Zakłady opieki
- Sieci restauracji / franczyzy i inne

myPRO

Inteligentna Profesjonalna Suszarka z Pompą Ciepła

Zaprojektowana specjalnie dla małych firm.

Maszyna z Profesjonalnym wnętrzem oferująca korzyści płynące z profesjonalnej konstrukcji

Korzyści i cechy

- ▶ **Najwyższa pojemność i wydajność:**
 - Całe suszenie w jednym cyklu dzięki dużej pojemności 8 kg
 - Technologia pompy ciepła zapewnia klasę efektywności energetycznej A++
 - Niskie koszty eksploatacyjne
- ▶ **Niezwykła elastyczność oraz pielęgnacja odzieży:**
 - Sprosta wszystkim potrzebom dzięki 16 programom (program eco, automatyczny, czasowy i wietrzenia)
 - Zapobiega nadmiernemu wysuszeniu odzieży oraz oszczędza czas i energię dzięki profesjonalnej technologii Kontroli Pozostałej Wilgoci
 - Większy spokój: opcjonalne bezpośrednie połączenie zbiornika kondensatu z odpływem dla natychmiastowego opróżnienia
 - Bardzo długa żywotność produktu dzięki trwalszej konstrukcji maszyny i profesjonalnym podzespołom
 - Ograniczenie drgań i hałasu: poniżej 66 dB (A), kondensator i panele
 - Brak korozji chemicznej: przód i góra ze stali nierdzewnej

Akcesoria

- ▶ **Podest**
- ▶ **Zestaw do układania w słupku**

Główna specyfikacja w skrócie

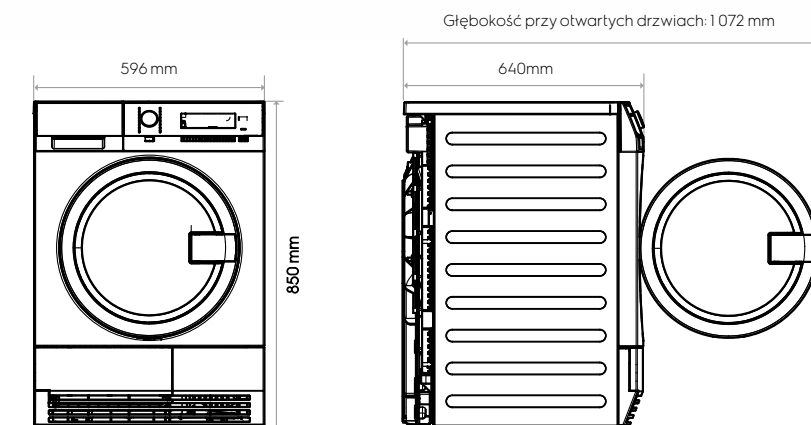
Pojemność suszenia, kg	8
Pojemność bębna, l	120
Klasa efektywności energetycznej	A++
Efektywność kondensacji	B (>80%)

Dane odnośnie zużycia

Program standardowy do bawełny, 60 °C, pełny wsad

Całkowity czas, minuty/cykl	155
Zużycie energii, kWh	1.99
Roczne zużycie energii, kWh	235

Wymiary



myPRO Inteligentna Profesjonalna Suszarka z Pompą Ciepłą

Specyfikacja TE1120HP

Technologia suszenia	Pompa ciepła
Moc całkowita, W	900
Podłączenie elektryczne, V/Hz	230 / 50
Zadeklarowany hałas suszenia, dB(A)	66
Wyświetlacz	Duży wyświetlacz LCD
Oświetlenie bębna	Tak
Urządzenie blokujące drzwi	Należy pociągnąć by otworzyć z ochroną przed dziećmi (możliwość otwarcia od wewnątrz przy użyciu siły 70N)
Filtr	Łatwy do czyszczenia filtr kłaczeków
Czujnik filtra	Nie
Nóżki poziomujące	4 regulowane nóżki (możliwość regulacji o 15 mm)
Produkt zawiera fluorowane gazy cieplarniane, hermetycznie zamknięte	
Oznaczenie gazu	R134A
Ciężar gazu	0.30 kg
Współczynnik globalnego ocieplenia (GWP)	1430

Programy

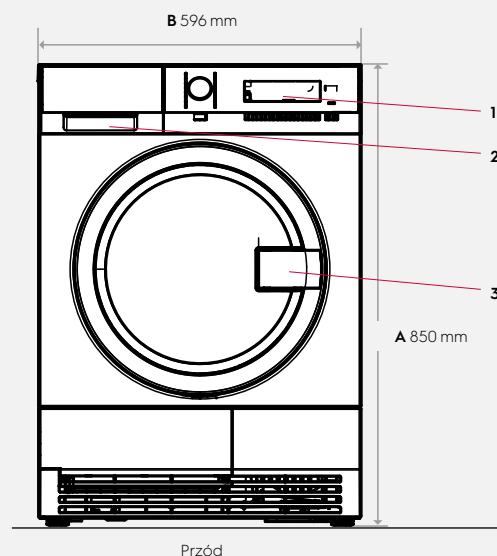
Liczba programów	16
Niski: Wietrzenie 15', Auto, 20', 40', 60', 90', 120', 180'	
Normalny: Eco, Auto, 20', 40', 60', 90', 120', 180'	
Ilość dodatkowych funkcji	6
Potowa wsadu / Ekstra suche / Suche do szafy / Suche do prasowania / Pielęgnacja / Czasowy	

Cechy specjalne

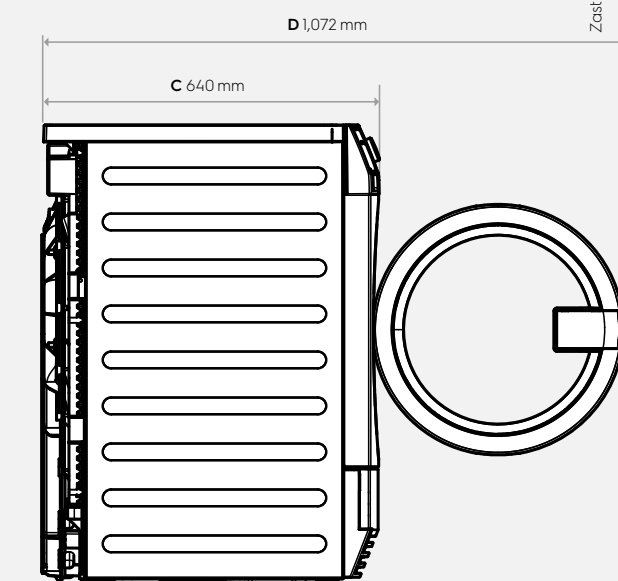
Podest	Akcesoria
Zestaw do instalacji w słupku	Akcesoria

Wymiary włącznie z ramą drzwi

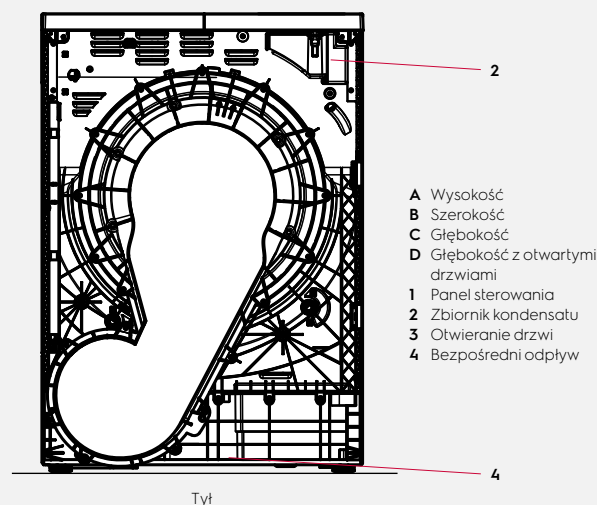
Wysokość (A), mm	850
Szerokość (B), mm	596
Głębokość (C), mm	640
Wysokość opakowania, mm	890
Szerokość opakowania, mm	630
Głębokość opakowania, mm	705
Waga (z opakowaniem), kg	48,6 (50)



Przód



Prawa strona



Tył

- A Wysokość
- B Szerokość
- C Głębokość
- D Głębokość z otwartymi drzwiami
- 1 Panel sterowania
- 2 Zbiornik kondensatu
- 3 Otwieranie drzwi
- 4 Bezpośredni odpływ

Zastrzegamy sobie prawo do wprowadzania zmian w specyfikacji bez uprzedniego powiadomienia.